

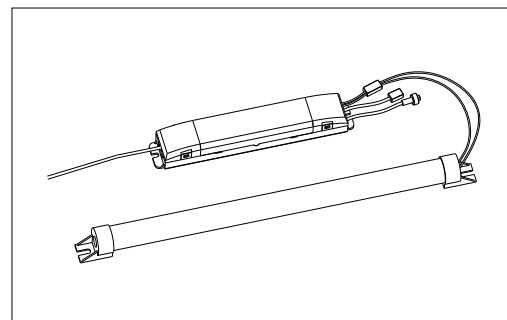
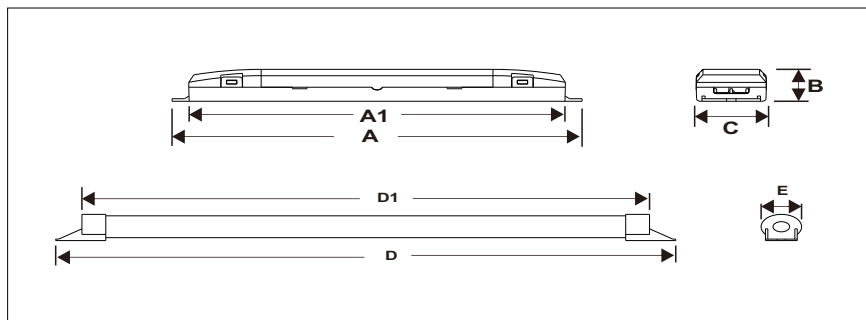
LED NOODVERLICHTING OMVORMER

Handleiding IL-DCI in combinatie met IL-DCB9.6V1.2AH of IL-DCB9.6V3.0AH

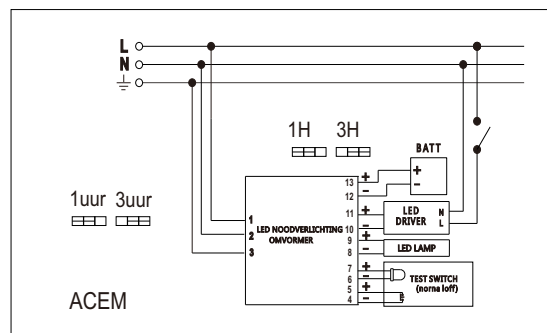
220V-240V 50Hz



Deze omvormer maakt het mogelijk om het (bestaande) LED armatuur voor verlichting en noodverlichting te gebruiken. Zodra de netspanning uitvalt of terugvalt zal de omvormer ingeschakeld worden en zal de LED lamp op de batterij branden.



IL-DCI (mm)	A	A1	B	C	D	D1	E
	197	181	34	26	378	344	28



Technische gegevens:

Voeding	:	220-240VAC, 50Hz 40mA
Test modus	:	handmatig
batterij	:	9.6V
Oplaadtijd	:	24 uur
Autonomie batterij:	:	IL-DCB9.6V1.2AH - 1 uur IL-DCB9.6V3.0AH - 3 uur
Montage	:	inbouw

Algemeen

Lees voor gebruik eerst de handleiding.

Dit product mag uitsluitend worden geïnstalleerd door een erkend installateur.

De omvormer bevat standaard geen batterij.

De batterij die gebruikt dient te worden is de IL-DCB9.6V1.2AH of de IL-DCB9.6V3.0AH

LET OP!

- Schakel de stroom altijd uit voordat u begint met de installatie.
- Zorg voor goede isolatie.
- De LED noodverlichting omvormer heeft een kortsluitingsbeveiliging.
- De LED noodverlichting omvormer is alleen bedoeld voor noodverlichting.
- De omgevingstemperatuur mag tussen de 0 - 40 graden liggen.
- Opladen van de batterij gebeurt na de test volgens 22.3 van EN61347-2-7
- Niet te gebruiken in risico verhoogde omgeving.

LED NOODVERLICHTING OMVORMER

Handleiding IL-DCI in combinatie met IL-DCB9.6V1.2AH of IL-DCB9.6V3.0AH



Artikel nummer	uitgangsspanning	uitgangsstroom	ontlaadtijd	batterij type
IL-DCI met IL-DCB9.6V1.2AH	32-42VDC	140mA	1 uur	9.6V 1.2Ah Ni-Cad
IL-DCI met IL-DCB9.6V3.0AH	32-42VDC	140mA	3 uur	9.6V 3.0Ah Ni-Cad

